



Software für Statik und Dynamik

www.dlubal.com



Dipl.-Ing. (FH) Andreas Hörold
Organisator

Marketing & Public Relations
Dlupal Software GmbH



Dipl.-Ing. (FH) Walter Fröhlich
Co-Organisator

Product Engineering & Customer Support
Dlupal Software GmbH

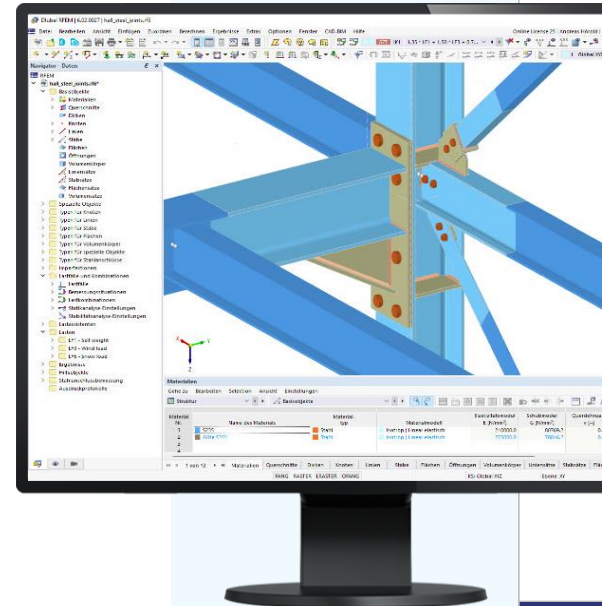


Dipl.-Ing. (FH) Lukas Sühnel
Co-Organisator

Product Engineering & Customer Support
Dlupal Software GmbH

Webinar

Analyse von Stahlschlüssen mittels Finite- Elemente-Modell in RFEM 6



Fragen während der Präsentation



GoToTraining-Bedienpanel
Desktop



E-Mail: info@dlubal.com



Bedienpanel ein- oder ausblenden

Audioeinstellungen anpassen

Fragen stellen

Audio

Sound Check ?

Computer-Audio
 Telefonanruf

STUMMGESCHALTET

Mikrofon (Plantronics C310)

Lautsprecher (Plantronics C310)

Sprecher: Andreas Hörold

Fragen

[Frage an Mitarbeiter eingeben]

Senden

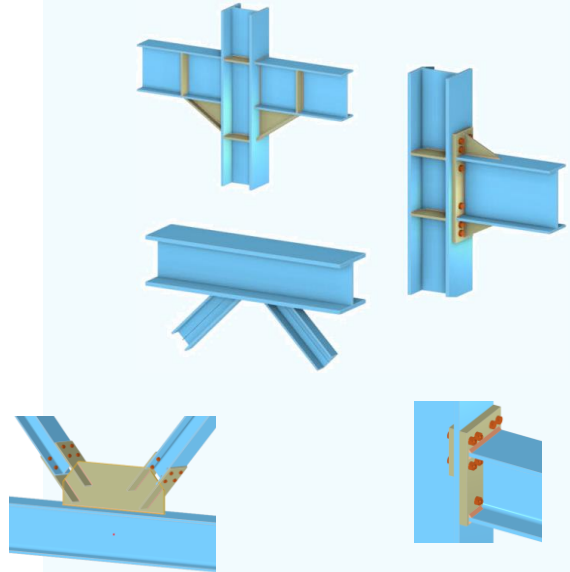
Webinar-ID: 109-458-163

GoToWebinar



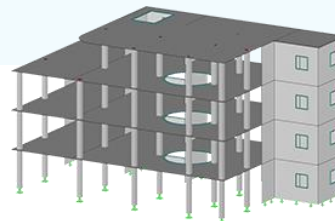
INHALT

- 01 Definition von Anschlusskomponenten mit Hilfe der Bibliothek
- 02 Manuelle Definition von Anschlusskomponenten
- 03 Statische Analyse der Anschlüsse
- 04 Ergebnisauswertung



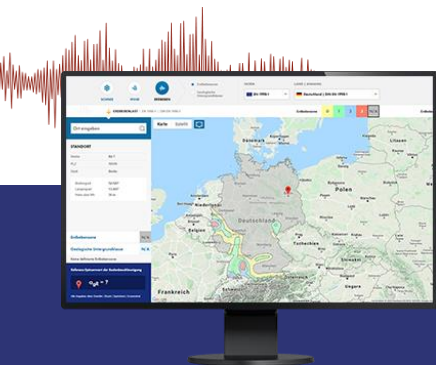


Kostenlose Online-Dienste



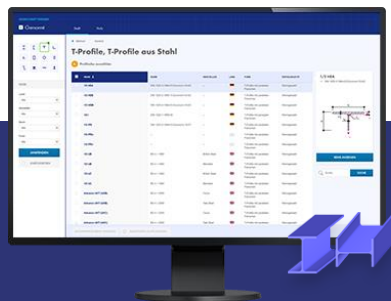
Geo-Zonen-Tool

Dlubal Software bietet ein Online-Tool zur Ermittlung der charakteristischen Lastwerte der entsprechenden Lastzone an.



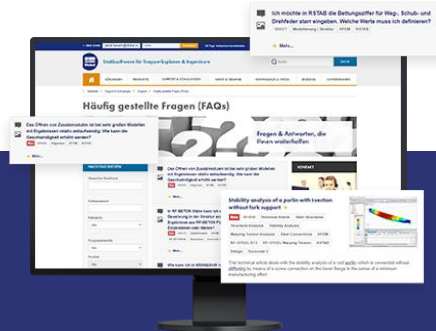
Querschnittswerte

Das kostenfreie Online-Tool ermöglicht, aus einer umfangreichen Profildatenbank Standardprofile auszuwählen oder parametrisierte Querschnitte zu definieren und deren Querschnittswerte zu berechnen.



FAQs & Knowledge Base

Schauen Sie sich die häufig gestellten Fragen an unser Support-Team sowie die hilfreichen Tipps und Tricks in unseren Fachbeiträgen an, um Ihre Arbeit effizienter zu gestalten.



Modelle zum Herunterladen

Hier finden Sie eine Vielzahl an Beispieldateien, die Sie beim Einstieg in die Dlubal-Programme bzw. bei deren Anwendung unterstützen.





Kostenlose Online-Dienste

Youtube-Kanal - Webinare, Videos

Sehen Sie sich die Videos und Webinare zur Statiksoftware von Dlubal an.



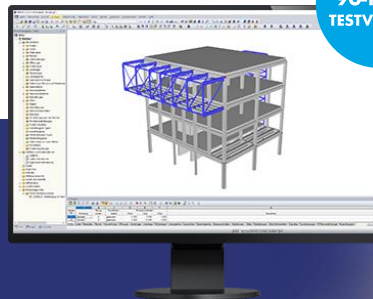
Webshop mit Preisen

Erstellen Sie Ihr individuelles Softwarepaket und sehen Sie alle Preise online!



Testversionen

Sie lernen am besten, wie Sie mit unseren Programmen umgehen, indem Sie sie einfach selbst testen. Laden Sie sich die 90-Tage-Testversion unserer Statikprogramme herunter.



90-TAGE-
TESTVERSION



Kostenloser Support per E-Mail und Live-Chat



Hier finden Sie weitere Informationen zu Dlubal Software



Besuchen Sie unsere
Webseite

www.dlubal.com

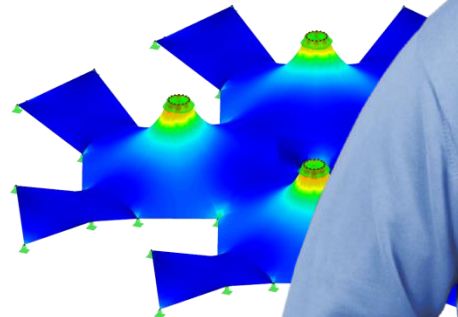
- Videos und aufgezeichnete Webinare
- Newsletter
- Veranstaltungen und Messen/Seminare
- Knowledge Base-Artikel



Sehen Sie den
Einsatz von
Dlubal Software
in einem
Webinar



Kostenlose
Testversion
herunterladen



Dlubal Software GmbH
Am Zellweg 2, 93464 Tiefenbach
Germany

Telefon: +49 9673 9203-0
E-Mail: info@dlubal.com



www.dlubal.com